

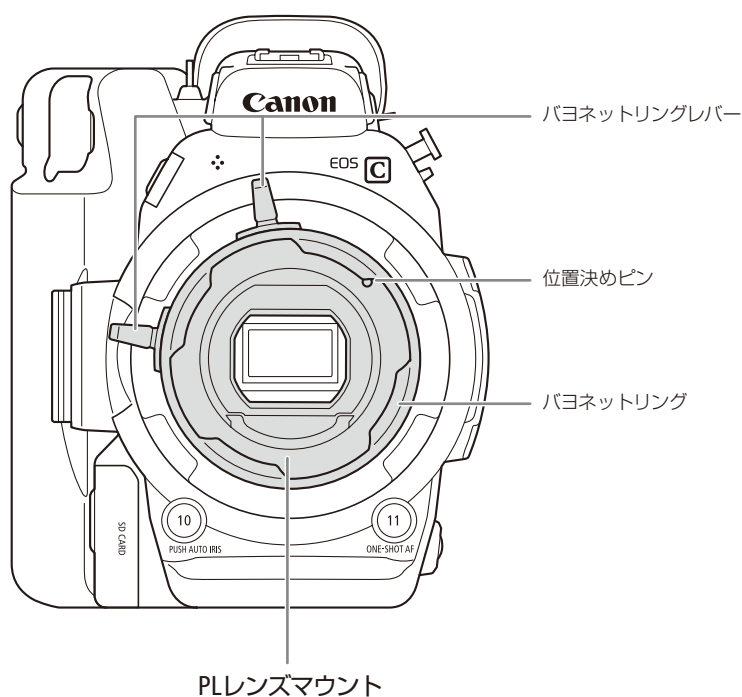
PLレンズマウントを取り付けたEOS C300 Mark IIを使う

PLレンズマウント（以降、「PLマウント」）を取り付けたEOS C300 Mark IIの使いかたや制限事項について、以下に説明します。

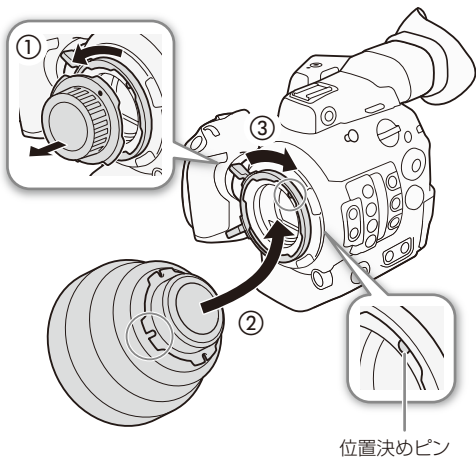
■ レンズを取り付ける

レンズの取り付け／取り外しを行うときの注意事項については、カメラの使用説明書の「レンズを準備する」をご覧ください。

各部の名称

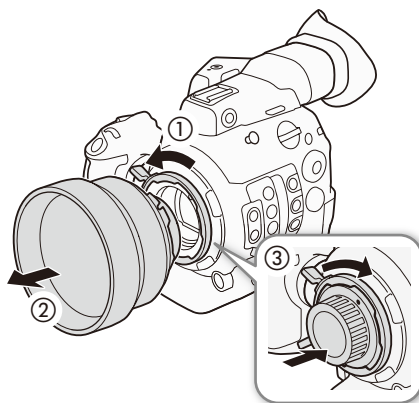


PLレンズを取り付ける



- 1 バヨネットリングレバーを反時計回りに回して、PLマウントからボディキャップを取り外す (①)
- 2 レンズの凹部を位置決めピンに合わせて、レンズをマウントに差し込む (②)
- 3 バヨネットリングレバーを時計回りに回して、レンズを固定する (③)

PLレンズを取り外す



- 1 バヨネットリングレバーを反時計回りに回して (①)、PLレンズを取り外す (②)
- 2 PLマウントにボディキャップを取り付ける (③)

■ PLマウントで使用できない機能

PLマウントにPLレンズを装着しているときは、次の機能が使用できません。

- アイリスの調整。
- マニュアルフォーカス以外のフォーカス調整。

このほかの使用できない機能については、以下に詳細に記載します。

使用できないメニュー項目と設定値

次のメニュー項目と設定値は表示されません。

メニュー	設定項目	詳細項目	設定値
📷 カメラ設定	測光方式		
	AE	AEシフト	
		AEレスポンス	
	Iris	モード	
		Irisステップ	
		Iris表示	
		Zoom連動F値補正	
	フォーカス	AFモード	
		AF枠位置	
		AF枠サイズ	
		顔検出&追尾	
		顔検出AF	
		AFスピード	
		AFスピード適用条件	
AFレスポンス			
周辺光量補正			
色収差補正			
📷 映像／端子設定	Custom Display 1	測光方式	
		焦点距離	
		フォーカスモード	
		Iris	
		レンズ	
🔍 アシスト設定	フォーカスガイド		
🔧 システム設定	アサインボタン	—	One-Shot AF、AFロック、Focus Guide、顔検出AF、顔検出&追尾、追尾、Push Auto Iris、Irisモード、Iris+、Iris-、AEシフト+、AEシフト-、バックライト、スポットライト
	Custom Function	カメラ電子ダイヤル	Iris
		グリップ電子ダイヤル	Iris
	Firmware	電源オフ時のレンズ収納	
		レンズ	

📖 参考 ▶▶ カメラの使用説明書の「メニュー一覧」

使用できないアサインボタンの機能

前述した「削除されるメニュー項目と設定値」の表に記載したアサインボタンの各機能は使用できません。なお、次のボタンは、初期状態では「(未設定)」に設定されます。

- PUSH AUTO IRIS / カメラアサイン10ボタン
- ONE-SHOT AF / カメラアサイン11ボタン
- FOCUS GUIDE / グリップアサイン1ボタン

表示されない画面表示

次の画面表示は、撮影時の画面、再生時の画面、カメラステータス画面で表示されません。

焦点距離、フォーカスモード、顔検出AF、測光方式、レンズ警告、各種AF枠、アイリス / F値 (T値)、AEシフト

【参考】▶ カメラの使用説明書の「撮影時の画面表示」、「再生時の画面表示」、「カメラステータス画面」

使用できないブラウザーリモートの機能

- アイリス / AEシフトの調整。F値 / T値の表示
- フォーカスの調整 (マニュアル調整を含むすべてのフォーカス調整機能)
- ズームの調整
- ライブビュー表示がOFFのときのレンズ情報の表示

使用できないリモートコントローラー RC-V100(別売)のボタン / ダイアル

- AUTO IRISボタン、IRISダイヤル
- AFボタン、FOCUSダイヤル
- ZOOMダイヤル

その他の制限事項

- 表示パネルのF値 / T値の表示は表示されません。
- メタデータとしてクリップに記録されるカメラ設定情報中のレンズ情報は、記録・表示されません。

■ 主な仕様 (差分情報)

寸法と重量	
外形寸法 (幅×高さ×奥行き)	サムレスト装着時: 約 149×183×188 mm グリップ装着時: 約 190×183×188 mm
撮影時総重量	本体、グリップ、モニターユニット使用時*: 約 3315 g 本体、グリップ、モニターユニット、ハンドルユニット、ブラケット、六角穴付きボルト5本使用時*: 約 3665 g * いずれもバッテリーパックBP-A30、CFastカード2枚、ユニットケーブル2本を含む
本体質量 (本体のみ)	約 2000 g

MEMO

レンズマウント交換サービスについて

C300 Mark II PLのレンズマウントを、EFレンズマウント (シネマロックタイプ) に交換することができます。また、EFレンズを装着してオートフォーカス機能 / デュアルピクセルフォーカスガイドを使用するには、キヤノンのサービス拠点にてデュアルピクセルCMOS AFの調整を行う必要があります (有償)*。詳しくは、お買い求めの販売店にお問い合わせください。

* 過去に調整を実施したことがあるカメラを除く。

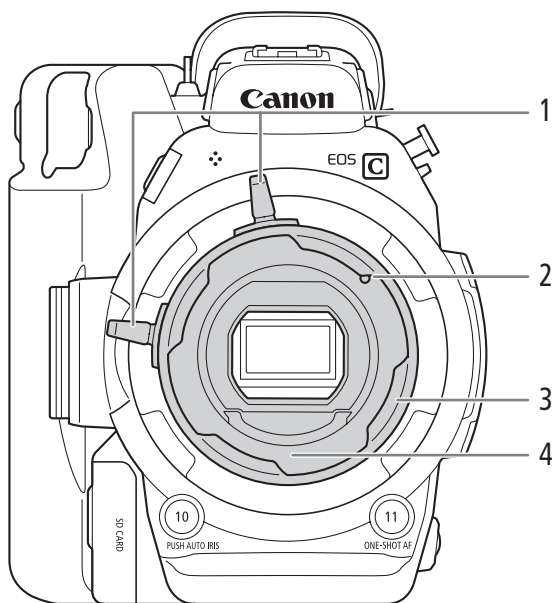
Using an EOS C300 Mark II Camera with a PL Mount

After replacing the EF lens mount of a Canon Digital Camera EOS C300 Mark II with a PL mount, you will not be able to use some functions. This document details the main differences from the explanations in the Instruction Manual of the EOS C300 Mark II.

Attaching and Removing a PL Lens

The precautions to follow when attaching/removing a PL lens are the same as explained for an EF lens. Refer to *Preparing the Lens* in the Instruction Manual (📖 35).

Names of Parts

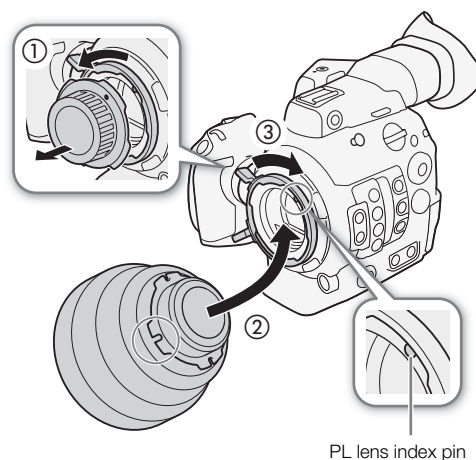


- 1 Bayonet ring handles
- 2 PL Lens index pin

- 3 Bayonet ring
- 4 PL Lens mount

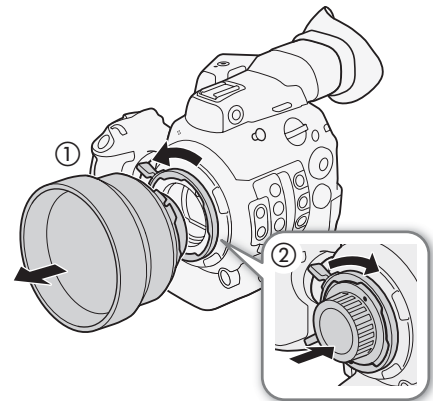
Attaching a PL Lens

- 1 Holding a bayonet ring handle, turn the bayonet ring counter-clockwise to remove the camera's body cap.
 - Remove also the dust caps from the lens.
- 2 Attach the lens to the camera aligning a groove on the lens with the PL lens index pin on the mount.
- 3 Turn the bayonet ring clockwise to fix the lens in place.



Removing a PL Lens

- 1 Holding a bayonet ring handle, turn the bayonet ring counter-clockwise to release the lens.
 - Remove the lens and replace the dust caps.
- 2 Replace the body cap to the camera and turn the bayonet ring clockwise to fix it in place.



Camera Functions Not Available when Using a PL Lens

When a PL lens is attached to the camera, the following functions will not be available.

- Aperture adjustment
- Focus functions except for manual focus and two focus assistance functions, peaking and magnification.

Unavailable Menu Settings

The following submenus and settings will not appear in the menu. Refer also to *Menu Options* in the Instruction Manual (179).

- The following submenus under [Camera Setup]:
[Light Metering], [AE], [Iris], [Focus], [Periph. Illum. Corr.], [Chromatic Aberr. Corr.].
- The following settings under [Picture/Terminals Setup] ➤ [Custom Display 1]:
[Light Metering], [Focal Length], [Focus Mode], [Iris], [Lens].
- [Assistance Functions] ➤ [Focus Guide].
- [System Setup] menu
 - The following functions for assignable buttons ([System Setup] ➤ [Assignable Buttons]):
[One-Shot AF], [AF Lock], [Focus Guide], [Face AF], [Face Det. & Tracking], [Tracking], [Push Auto Iris], [Iris Mode], [Iris +], [Iris -], [AE Shift +], [AE Shift -], [Backlight], [Spotlight].
 - The following options under [System Setup] ➤ [Custom Function]:
[Camera Control Dial]/[Grip Control Dial] ➤ [Iris], [Retract Lens].
 - [System Setup] ➤ [Firmware] ➤ [Lens].

Assignable Buttons

In addition to the unavailable functions for assignable buttons mentioned above, the default function assigned to the following assignable buttons will be [(NONE)]. That is, at initial values, pressing the buttons will have no effect. Still, you can use them as assignable buttons by assigning a function to them.

For the location of the buttons, refer to *Names of Parts* in the Instruction Manual (14).

- PUSH AUTO IRIS button / Assignable button Camera 10
- ONE-SHOT AF button / Assignable button Camera 11
- FOCUS GUIDE button / Assignable button Grip 1

Onscreen Displays

The following onscreen displays (icons and indications) will not appear on the screen. Related information will also not appear on the various status screens. Refer to *Onscreen Displays* (55, 148), *Displaying the Status Screens* (189) in the Instruction Manual.

- Focal length
- Focus mode
- Face detection and Face AF
- Light metering mode
- Lens error warning
- Various focusing frames
- Aperture value
- AE shift

Browser Remote

The following Browser Remote functions are not available.

- Aperture and AE shift adjustment
- Focus adjustment (including manual focus)
- Zoom adjustment
- Lens information (when live view is turned off) and the aperture value will not be displayed

Remote Controller

The following buttons and dials on the optional RC-V100 Remote Controller will have no effect on the camera.

- AF button and FOCUS dial
- AUTO IRIS button and IRIS dial
- ZOOM dial

Other Restrictions

- The aperture value will not be displayed on the rear panel.
- No lens information will be recorded in the camera data part of the clip's metadata or displayed as part of it.

Additional Specifications

The following specifications only add information relevant to a camera with a PL lens mount. For the full list of specifications, refer to *Specifications* in the Instruction Manual (📖 210).

- Dimensions (W x H x D)*
Minimal configuration with thumb rest: 149 x 183 x 188 mm (5.9 x 7.2 x 7.4 in.)
Configuration with grip unit and grip belt: 190 x 183 x 188 mm (7.5 x 7.2 x 7.4 in.)
- Weight*
Camera unit only: 2,000 g (4.4 lb.)
Camera with grip unit and monitor unit**: 3,315 g (7.3 lb.)
Camera with grip unit, bracket, handle unit and monitor unit**: 3,665 g (8.1 lb.)

* All measurements and weights are approximate.

** Working configuration includes also battery pack (BP-A30 x1), recording media (CFast card x2), and unit cables (x2).

NOTES

- You can have the lens mount of an EOS C300 Mark II PL camera replaced by an EF lens mount with Cinema Lock. After the replacement, the Dual Pixel CMOS AF function has to be adjusted at a Canon Service Center* (for a fee) before you can use the camera's autofocus functions or the Dual Pixel Focus Guide. For details, consult the retail dealer from whom you purchased the camera or contact a Canon Service Center.

* Except for cameras for which this adjustment has been performed previously.

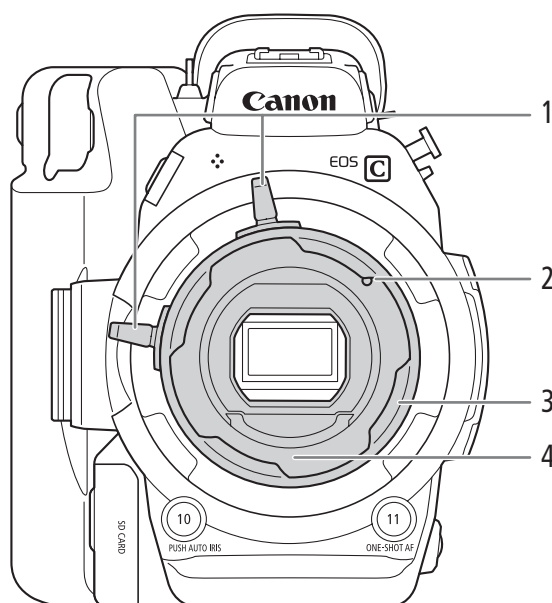
Utilisation d'une caméra EOS C300 Mark II avec une monture PL

Après avoir remplacé la monture d'objectif EF d'une caméra cinéma numérique Canon EOS C300 Mark II par une monture PL, vous ne pourrez pas utiliser certaines fonctions. Ce document explique les principales différences par rapport aux explications du mode d'emploi de l'EOS C300 Mark II.

Fixation et retrait d'un objectif PL

Les précautions à suivre lors de la fixation et du retrait d'un objectif PL sont les mêmes que celles à respecter pour un objectif EF. Reportez-vous à *Préparation de l'objectif* dans le mode d'emploi (📖 36).

Nom des pièces



- 1 Anses de la bague à baïonnette
- 2 Broche d'index d'objectif PL

- 3 Bague à baïonnette
- 4 Monture d'objectif PL

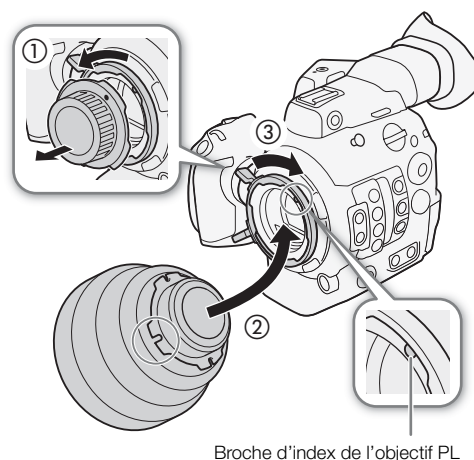
Fixation d'un objectif PL

1 Maintenez l'une des anses de la bague à baïonnette et tournez la bague à baïonnette dans le sens inverse des aiguilles d'une montre pour retirer le bouchon du boîtier.

- Retirez également les couvercles anti-poussière de l'objectif.

2 Fixez l'objectif à la caméra en alignant la rainure sur l'objectif avec la broche d'index de l'objectif PL sur la monture.

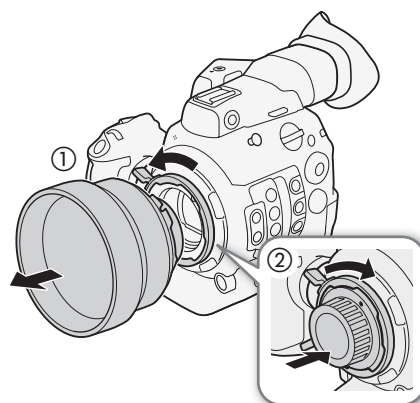
3 Tournez la bague à baïonnette dans le sens des aiguilles d'une montre pour bien mettre en place l'objectif.



Broche d'index de l'objectif PL

Retrait d'un objectif PL

- 1 En maintenant l'une des anses de la bague à baïonnette, tournez la bague à baïonnette dans le sens inverse des aiguilles d'une montre pour libérer l'objectif.
 - Retirez l'objectif et replacez les couvercles anti-poussière.
- 2 Retirez l'objectif et replacez le bouchon du boîtier sur la caméra et les caches anti-poussière sur l'objectif.



Fonctions de caméra indisponibles lors de l'utilisation d'un objectif PL

Lorsqu'un objectif PL est fixé à la caméra, les fonctions suivantes ne seront pas disponibles.

- Réglage de l'ouverture
- Fonctions de mise au point, sauf pour la mise au point manuelle et deux fonctions d'assistance de mise au point, compensation et grossissement.

Paramètres de menu indisponibles

Les sous-menus et les paramètres suivants n'apparaîtront pas dans le menu. Reportez-vous également à *Options de menu* dans le mode d'emploi (📖 189).

- Les sous-menus suivants sous [📷 Configuration caméra] :
[Mesure lumière], [AE], [Iris], [Mise au point], [Correct.Illum.Peri.], [Corr. aberrat. chrom.]
- Les paramètres suivants sous [📷 Configuration image/prises] ➤ [Custom Display 1] :
[Mesure lumière], [Dist. Focale], [Mode de mise au point], [Iris], [Objectif].
- [📷 Fonctions d'assistance] ➤ [Guide de mise au point].
- Menu [🔧 Configuration système]
 - Les fonctions suivantes pour les touches attribuables ([🔧 Configuration système] ➤ [Touches attribuables]) :
[One-Shot AF], [Mémo AF], [Focus Guide], [Face AF], [Détection visage & suivi], [Suivi], [Push Auto Iris], [Mode Iris], [Iris +], [Iris -], [Décal. AE +], [Décal. AE -], [Contrejour], [Éclair.spot].
 - Les options suivantes sous [🔧 Configuration système] ➤ [Custom Function] :
[Molette contrôle caméra]/[Molette contrôle manette] ➤ [Iris], [Objectif rétracte].
 - [🔧 Configuration système] ➤ [Firmware] ➤ [Objectif].

Touches attribuables

En plus des fonctions non disponibles pour les touches attribuables mentionnées ci-dessus, la fonction par défaut attribuée aux touches attribuables suivantes sera [(AUCUNE)]. Cela signifie que, aux valeurs initiales, appuyer sur les touches n'aura aucun effet. Toutefois, vous pouvez les utiliser comme touches attribuables en leur attribuant une fonction.

Pour en savoir plus sur l'emplacement des touches, reportez-vous à *Nom des pièces* dans le mode d'emploi (📖 14).

- Touche PUSH AUTO IRIS / touche assignable de caméra 10
- Touche ONE-SHOT AF / touche assignable de caméra 11
- Touche FOCUS GUIDE / touche assignable de manette 1

Affichages à l'écran

Les affichages à l'écran suivants (icônes et indications) n'apparaîtront pas à l'écran. De même, les informations liées n'apparaîtront pas sur les différents écrans de statut. Reportez-vous à *Affichages à l'écran* (📖 57, 154), *Affichage des écrans de statut* (📖 199) dans le mode d'emploi.

- Distance focale
- Mode de mise au point
- Détection de visage et AF visage
- Mode de mesure de la lumière
- Avertissement d'erreur d'objectif
- Différents cadres de mise au point
- Valeur de l'ouverture
- Décalage AE

Navigateur Distant

Les fonctions de Navigateur Distant suivantes ne sont pas disponibles.

- Réglage de l'ouverture et du décalage AE
- Ajustement de la mise au point (y compris la mise au point manuelle)
- Ajustement du zoom
- Les informations d'objectif (lorsque la vue en direct est désactivée) et la valeur d'ouverture ne seront pas affichés.

Télécommande

Les touches et les molettes suivantes de la télécommande RC-V100 optionnelle n'auront aucun effet sur la caméra.

- Touche AF et molette FOCUS
- Touche AUTO IRIS et molette IRIS
- Molette ZOOM

Autres restrictions

- La valeur d'ouverture ne sera pas affichée sur le panneau arrière.
- Aucune information d'objectif ne sera enregistrée dans la partie de données de caméra des métadonnées du clip ou affichée comme en faisant partie.

Caractéristiques supplémentaires

Les caractéristiques suivantes apportent des informations supplémentaires concernant les caméras avec une monture d'objectif PL. Pour consulter la liste complète des caractéristiques, reportez-vous à *Caractéristiques* dans le mode d'emploi (📖 222).

- Dimensions (L x H x P)*
Configuration minimale avec le support de pouce : 149 x 183 x 188 mm
Configuration avec la manette et la sangle de poignée : 190 x 183 x 188 mm
- Poids *
Caméra uniquement : 2000 g
Caméra avec manette et écran de contrôle** : 3315 g
Caméra avec manette, crochet, poignée et écran de contrôle** : 3665 g

* L'ensemble des mesures et des poids sont approximatifs.

** La configuration de travail inclut également la batterie d'alimentation (BP-A30 x1), le support d'enregistrement (carte CFast x2) et les câbles de l'unité (x2).

NOTES

- Vous pouvez remplacer la monture d'objectif d'une caméra EOS C300 Mark II PL par une monture d'objectif EF avec verrouillage cinéma. Après le remplacement, la fonction Dual Pixel CMOS AF doit être réglée dans un centre de service après-vente Canon* (des frais sont applicables) avant de pouvoir utiliser les fonctions de mise au point automatique ou le guide de mise au point Dual Pixel de la caméra. Pour de plus amples informations, consultez le détaillant où vous avez acheté la caméra ou contactez un centre de service après-vente Canon.

* Sauf pour les caméras pour lesquelles ce réglage a été réalisé auparavant.

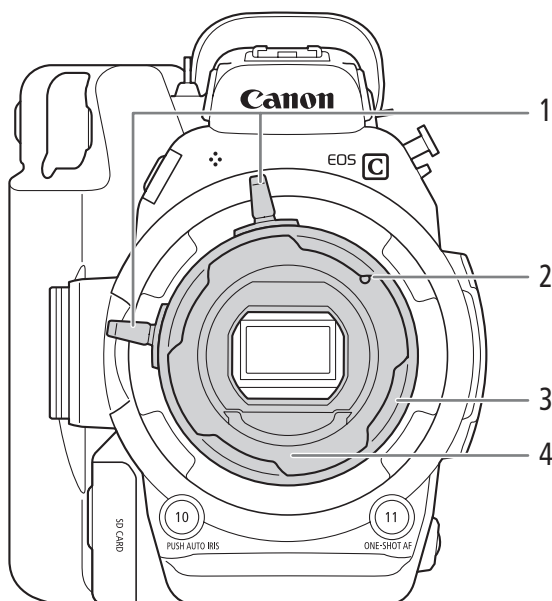
Verwenden einer Kamera EOS C300 Mark II mit einem PL-Objektivanschluss

Wenn Sie den EF-Bajonettanschluss einer digitalen Kinokamera EOS C300 Mark II von Canon durch einen PL-Objektivanschluss ersetzen, können Sie einige Funktionen nicht verwenden. In diesem Dokument sind die wichtigsten Unterschiede zu den Erklärungen in der Bedienungsanleitung der EOS C300 Mark II aufgeführt.

Anbringen und Entfernen eines PL-Objektivs

Beim Anbringen und Entfernen eines PL-Objektivs sind dieselben Vorsichtsmaßnahmen wie beim Anbringen und Entfernen eines EF-Objektivs zu beachten. Beachten Sie den Abschnitt *Vorbereiten des Objektivs* in der Bedienungsanleitung (📖 36).

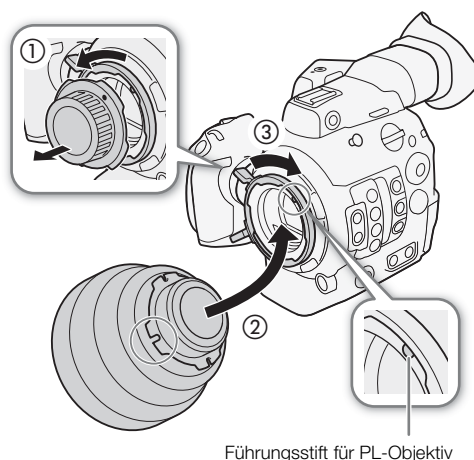
Bezeichnung der Teile



- | | |
|--------------------------------|------------------------|
| 1 Bajonettgriffe | 3 Bajonettring |
| 2 Führungstift für PL-Objektiv | 4 PL-Objektivanschluss |

Anbringen eines PL-Objektivs

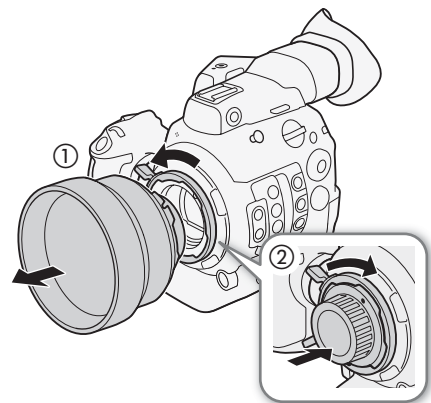
- 1 Halten Sie einen Bajonettgriff, und drehen Sie den Bajonettring gegen den Uhrzeigersinn, um die Gehäusekappe zu entfernen.
 - Entfernen Sie auch die Staubkappen vom Objektiv.
- 2 Bringen Sie das Objektiv an der Kamera an, und richten Sie eine Rille am Objektiv auf den PL-Objektivführungstift am Anschluss aus.
- 3 Drehen Sie den Bajonettring im Uhrzeigersinn, um das Objektiv zu arretieren.



Führungstift für PL-Objektiv

Entfernen eines PL-Objektivs

- 1 Halten Sie einen Bajonettringgriff und drehen Sie den Bajonettring gegen den Uhrzeigersinn, um das Objektiv zu lösen.
 - Entfernen Sie das Objektiv und bringen Sie die Staubkappen wieder an.
- 2 Entfernen Sie das Objektiv, und setzen Sie die Gehäusekappe wieder auf die Kamera und die Staubschutzkappe auf das Objektiv.



Bei Verwendung eines PL-Objektivs nicht verfügbare Kamerafunktionen

Wenn ein PL-Objektiv an der Kamera angebracht ist, stehen die folgenden Funktionen nicht zur Verfügung:

- Blendenkorrektur
- Scharstellfunktionen außer dem manuellen Fokus und den Scharstellhilfe-Funktionen Peaking und Vergrößerung.

Nicht verfügbare Menüeinstellungen

Die folgenden Untermenüs und Einstellungen werden nicht im Menü angezeigt. Siehe hierzu auch den Abschnitt *Menüoptionen* in der Bedienungsanleitung (☞ 191).

- Die folgenden Untermenüs unter [Kamera-Setup]:
[Lichtmessung], [AE], [Iris], [Fokus], [Vignettierungskorr.], [Farbfehlerkorrektur].
- Die folgenden Einstellungen unter [Bild-/Anschlüsse-Setup] ➤ [Custom Display 1]:
[Lichtmessung], [Brennweiten], [Fokus-Modus], [Iris], [Objektiv].
- [Hilfsfunktionen] ➤ [Fokusassistent].
- [System-Setup]-Menü
 - Die folgenden Funktionen für freie Tasten ([System-Setup] ➤ [Freie Tasten]):
[One-Shot AF], [AF Sperre], [Focus Guide], [Ges.-AF], [Gesichtserk./-verfolg.], [Verfolgung], [Push Auto Iris], [Iris-Modus], [Iris +], [Iris -], [AE-Shift +], [AE-Shift -], [Gegenlicht], [Spotlight].
 - Die folgenden Optionen unter [System-Setup] ➤ [Custom Function]:
[Kamerawahlrad]/[Wahlrad seittl. Griff] ➤ [Iris], [Objektiv einziehen].
 - [System-Setup] ➤ [Firmware] ➤ [Objektiv].

Freie Tasten

Neben den oben genannten nicht verfügbaren Funktionen für freie Tasten ist den folgenden freien Tasten die Standardfunktion [(KEINE)] zugewiesen. Das bedeutet, dass die Betätigung dieser Tasten im Ausgangszustand wirkungslos ist. Sie können sie jedoch als freie Tasten verwenden, wenn Sie ihnen eine Funktion zuweisen.

Die Position dieser Tasten finden Sie im Abschnitt *Bezeichnung der Teile* in der Bedienungsanleitung (☞ 14).

- PUSH AUTO IRIS-Taste/Freie Taste Kamera 10
- ONE-SHOT AF-Taste/Freie Taste Kamera 11
- FOCUS GUIDE-Taste/Freie Taste Seitlicher Griff 1

Bildschirmanzeigen

Die folgenden Bildschirmanzeigen (Symbole und Anzeigen) werden nicht auf dem Bildschirm angezeigt. Auch in den Statusfenstern werden die entsprechenden Informationen nicht angezeigt. Beachten Sie den Abschnitt *Bildschirmanzeigen* (☞ 57, 156), *Anzeigen der Statusfenster* (☞ 201) in der Bedienungsanleitung.

- Brennweiten
- Fokus-Modus
- Gesichtserkennung und Autofokus für Gesichter
- Lichtmessungsmodus
- Objektivfehlerwarnung
- Verschiedene Rahmen für die Scharfeinstellung
- Blendenwert
- AE-Shift

Fernsteuerung via Browser

Die folgenden Funktionen von Fernsteuerung via Browser sind nicht verfügbar.

- Blendenkorrektur und AE-Shift-Einstellung
- Scharfeinstellung (einschließlich manueller Scharfeinstellung)
- Zoom-Einstellung
- Objektivdaten (wenn die Live-Ansicht deaktiviert ist) und Blendenwert werden nicht angezeigt

Fernbedienung

Die folgenden Tasten und Wahlräder auf der optionalen Fernbedienung RC-V100 sind an der Kamera wirkungslos.

- Taste AF und Wahrad FOCUS
- Taste AUTO IRIS und Wahrad IRIS
- Wahrad ZOOM

Andere Einschränkungen

- Der Blendenwert wird nicht auf der Rückseitenanzeige angezeigt.
- Es werden keine Objektivdaten im Kameradatenbereich der Metadaten des Clips aufgezeichnet oder als deren Bestandteil angezeigt.

Weitere technische Daten

Die folgenden technischen Daten sind zusätzliche Informationen, die nur für Kameras mit PL-Objektivanschluss relevant sind. Die vollständige Liste der technischen Daten finden Sie im Abschnitt *Technische Daten* in der Bedienungsanleitung (📖 225).

- Abmessungen (B x H x T)*
Minimale Konfiguration mit Daumenauflage: 149 x 183 x 188 mm
Konfiguration mit Seitengriff und Griffriemen: 190 x 183 x 188 mm
- Gewicht *
Nur Kamera: 2000 g
Kamera mit Seitengriff und Monitor**: 3315 g
Kamera mit Seitengriff, Anbauplatte, Tragegriff und Monitor**: 3665 g

* Alle Maße und Gewichte sind ungefähre Angaben.

** Zur Arbeitskonfiguration gehören auch Akku (BP-A30, 1x), Speichermedium (CFast-Karte, 2x) und Gerätekabel (2x).

HINWEISE

- Sie können den Objektivanschluss einer Kamera EOS C300 Mark II PL gegen einen EF-Bajonettanschluss mit Cinema Lock austauschen lassen. Nach dem Austausch muss die Dual Pixel CMOS AF-Funktion in einem Canon-Kundendienstzentrum kostenpflichtig eingestellt werden, ehe Sie die Autofokusfunktionen oder den Dual Pixel Focus Guide der Kamera verwenden können. Um Einzelheiten zu erfahren, wenden Sie sich an den Händler, von dem Sie die Kamera erworben haben, oder an ein Canon-Kundendienstzentrum.

* Gilt nicht für Kameras, bei denen diese Einstellung bereits ausgeführt wurde.

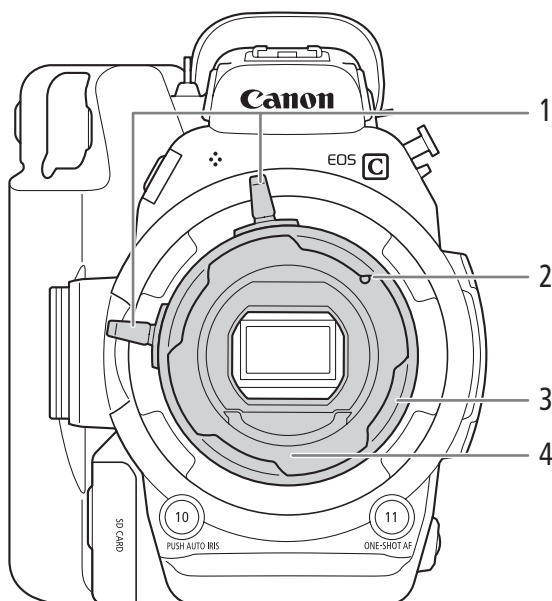
Utilizzo di una videocamera EOS C300 Mark II con un attacco PL

Dopo aver sostituito l'attacco obiettivo EF di una videocamera cinematografica digitale Canon EOS C300 Mark II con un attacco PL, alcune funzioni non saranno utilizzabili. Questo documento descrive in dettaglio le principali differenze rispetto alle descrizioni fornite nel manuale di istruzioni della videocamera EOS C300 Mark II.

Installazione e rimozione di un obiettivo PL

Le precauzioni da seguire quando si installa o rimuove un obiettivo PL sono le stesse illustrate per un obiettivo EF. Fare riferimento a *Preparazione dell'obiettivo* nel manuale di istruzioni (📖 35).

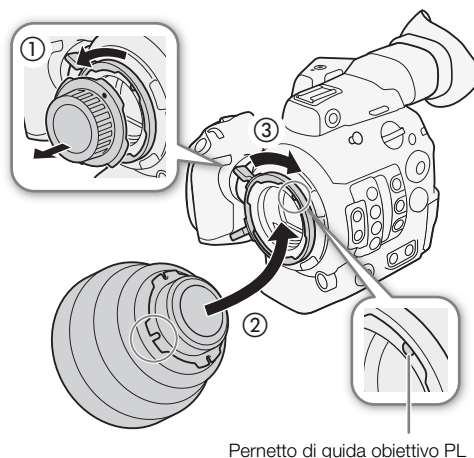
Denominazione delle parti



- | | |
|----------------------------------|------------------------|
| 1 Impugnatura ghiera baionetta | 3 Ghiera baionetta |
| 2 Pernetto di guida obiettivo PL | 4 Attacco obiettivo PL |

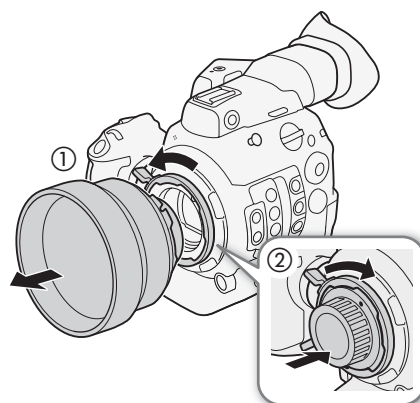
Montaggio di un obiettivo PL

- 1 Afferrando un'impugnatura della ghiera della baionetta, ruotare la ghiera della baionetta in senso antiorario per rimuovere il coperchietto del corpo.
 - Rimuovere anche il parapolvere dall'obiettivo, se presenti.
- 2 Montare l'obiettivo sulla camera allineando una scanalatura dell'obiettivo con il pernetto di guida per obiettivi PL sull'attacco.
- 3 Ruotare la ghiera della baionetta in senso orario per bloccare l'obiettivo in posizione.



Rimozione di un obiettivo PL

- 1 Afferrando un'impugnatura della ghiera della baionetta, ruotare la ghiera della baionetta in senso antiorario per sbloccare l'obiettivo.
 - Rimuovere l'obiettivo e rimontare i coperchietti parapolvere.
- 2 Rimuovere l'obiettivo e montare il coperchietto di protezione del corpo sulla camera e il coperchietto parapolvere sull'obiettivo.



Funzioni della videocamera non disponibili quando si utilizza un obiettivo PL

Quando sulla videocamera è montato un obiettivo PL, le seguenti funzioni non sono disponibili.

- Regolazione dell'apertura
- Funzioni di messa a fuoco, tranne la messa a fuoco manuale e due funzioni di assistenza alla messa a fuoco, ossia peaking e ingrandimento.

Impostazioni di menu non disponibili

I sottomenu e le impostazioni seguenti non appaiono nel menu. Fare riferimento a *Opzioni dei menu* nel manuale di istruzioni (📖 189).

- I seguenti sottomenu alla voce [🔧 Configura videocamera]:
[Misurazione luce], [AE], [Iris], [Fuoco], [Correggi illum perif], [Correz.aberr.cromat.]
- Le seguenti impostazioni alla voce [📷 Configura immagini/term.] ➤ [Custom Display 1]:
[Misurazione luce], [Focale], [Modalità fuoco], [Iris], [Obiettivo].
- [🔍 Funzioni di assistenza] ➤ [Guida fuoco].
- Menu [🔧 Configura sistema]
 - Le seguenti funzioni per i pulsanti programmabili ([🔧 Configura sistema] ➤ [Pulsanti programm.]):
[One-Shot AF], [Blocco AF], [Focus Guide], [AF per viso], [Rilev. e inseg. viso], [Inseguimento], [Push Auto Iris], [Modalità Iris], [Iris +], [Iris -], [Livello AE +], [Livello AE -], [Controluce], [Riflettore].
 - Le seguenti opzioni alla voce [🔧 Configura sistema] ➤ [Custom Function]:
[Rotella controllo videocam.]/[Rotella controllo impugn.], ➤ [Iris], [Ritrazione obiettivo].
 - [🔧 Configura sistema] ➤ [Firmware] ➤ [Obiettivo].

Pulsanti programmabili

Oltre alle funzioni non disponibili per i pulsanti programmabili menzionati in precedenza, la funzione predefinita assegnata ai seguenti pulsanti programmabili sarà [(NIENTE)]. Ciò significa che, con i valori iniziali, la pressione dei pulsanti non avrà alcun effetto. In ogni caso sono utilizzabili come pulsanti programmabili se vi si assegna una funzione.

Per l'ubicazione dei pulsanti, fare riferimento a *Denominazione delle parti* nel manuale di istruzioni (📖 14).

- Pulsante PUSH AUTO IRIS / Pulsante programmabile Videocamera 10
- Pulsante ONE-SHOT AF / Pulsante programmabile Videocamera 11
- Pulsante FOCUS GUIDE / Pulsante programmabile Impugnatura 1

Visualizzazioni su schermo

Le seguenti visualizzazioni a schermo (icone e indicazioni) non appaiono sullo schermo. Le informazioni correlate non appaiono nelle varie schermate di stato. Fare riferimento a *Visualizzazioni su schermo* (📖 55, 154), *Visualizzazione delle schermate di stato* (📖 199) nel manuale di istruzioni.

- Lunghezza focale
- Modalità di messa a fuoco
- Rilevamento del viso e AF per viso
- Modalità di misurazione luce
- Avviso di errore obiettivo
- Vari riquadri di messa a fuoco
- Valore apertura
- Livello AE

Telecomando Browser

Le seguenti funzioni del Telecomando Browser non sono disponibili.

- Regolazione dell'apertura e del livello AE
- Regolazione della messa a fuoco (inclusa messa a fuoco manuale)
- Regolazione dello zoom
- I dati dell'obiettivo (quando Live View è disattivato) e il valore di apertura non saranno visualizzati

Controllo remoto

I pulsanti e le manopole seguenti sul controllo remoto RC-V100 opzionale non avranno alcun effetto sulla videocamera.

- Pulsante AF e manopola FOCUS
- Pulsante AUTO IRIS e manopola IRIS
- Manopola ZOOM

Altre restrizioni

- Il valore di apertura non sarà visualizzato sul pannello posteriore.
- I dati dell'obiettivo non saranno registrati nel segmento dati videocamera dei metadati della clip, né saranno visualizzati come parte dei metadati.

Altre caratteristiche tecniche

Le seguenti specifiche aggiungono informazioni che riguardano solo le videocamere che presentano un attacco obiettivo PL. Per l'elenco completo delle specifiche tecniche, fare riferimento a *Caratteristiche tecniche* nel manuale di istruzioni (📖 222).

- Dimensioni (L x A x P)*:
Configurazione minima con appoggio pollice: 149 x 183 x 188 mm
Configurazione con impugnatura e cinghia dell'impugnatura: 190 x 183 x 188 mm
- Peso *
Solo corpo videocamera: 2.000 g
Videocamera con impugnatura e unità monitor**: 3.315 g
Videocamera con impugnatura, staffa, maniglia e unità monitor**: 3.665 g

* I pesi e le dimensioni sono approssimati.

** La configurazione di lavoro include anche pacco batteria (BP-A30, 1 pz.), supporti di registrazione (scheda CFast, 2 pz.) e i cavi dell'unità (2 pz.).

NOTE

- È possibile sostituire l'attacco obiettivo della videocamera EOS C300 Mark II PL con un attacco EF dotato di Cinema Lock. Dopo la sostituzione, è necessario provvedere alla regolazione della funzione Dual Pixel CMOS AF presso un Centro di assistenza Canon* (intervento a pagamento) prima di poter utilizzare le funzioni di messa a fuoco automatica o la funzione di guida messa a fuoco a Dual Pixel della videocamera. Per dettagli, rivolgersi al rivenditore al dettaglio da cui è stata acquistata la videocamera oppure contattare un centro di assistenza Canon.

* Con l'eccezione delle videocamere in cui è già stato eseguito l'intervento.

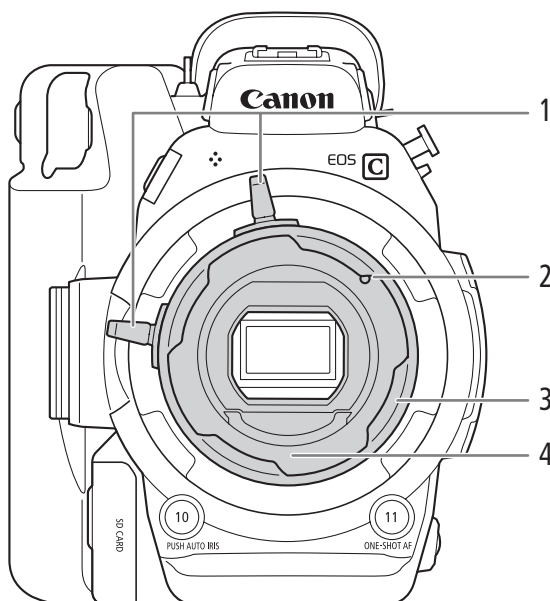
Utilización de una cámara EOS C300 Mark II con una montura PL

Tras sustituir la montura de objetivo EF de una cámara digital EOS C300 Mark II de Canon por una montura PL, no podrá utilizar algunas funciones. En este documento se enumeran las principales diferencias con respecto a las explicaciones que encontrará en el Manual de Instrucciones de la EOS C300 Mark II.

Colocación y extracción de un objetivo PL

Las precauciones que deben seguirse a la hora de colocar/extraer un objetivo PL son las mismas que las expuestas para un objetivo EF. Consulte *Preparación del objetivo* en el manual de instrucciones (📖 38).

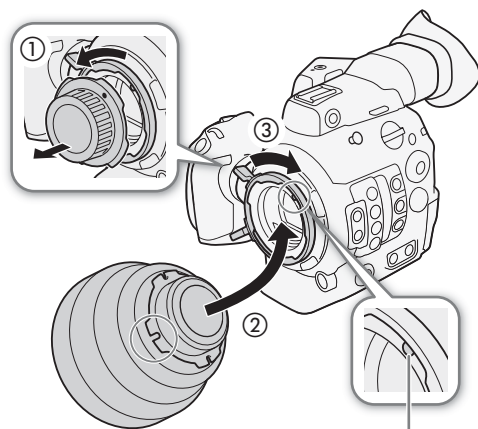
Nombres de las partes



- | | |
|---------------------------------------|--------------------------|
| 1 Asas del anillo de la bayoneta | 3 Anillo de la bayoneta |
| 2 Pasador de índice para objetivos PL | 4 Montura de objetivo PL |

Colocación de un objetivo PL

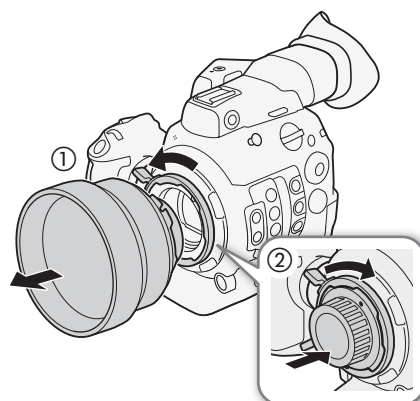
- 1 Sujete un asa del anillo de la bayoneta y gire el anillo de la bayoneta en sentido contrario al de las agujas del reloj para retirar la tapa del cuerpo.
 - Retire también las tapas contra el polvo del objetivo.
- 2 Acople el objetivo a la cámara alineando una ranura del objetivo con el pasador del índice del objetivo PL de la montura.
- 3 Gire el anillo de la bayoneta en el sentido de las agujas del reloj para asegurar el objetivo en su sitio.



Pasador de índice para objetivos PL

Extracción de un objetivo PL

- 1 Mientras sujeta un asa del anillo de la bayoneta, gire el anillo de la bayoneta en sentido contrario al de las agujas del reloj para liberar el objetivo.
 - Extraiga el objetivo y vuelva a colocar las tapas contra el polvo.
- 2 Extraiga el objetivo y vuelva a colocar la tapa del cuerpo en la cámara y la tapa contra el polvo en el objetivo.



Las funciones de la cámara no están disponibles cuando se utiliza un objetivo PL

Cuando se acople un objetivo PL a la cámara, las siguientes funciones no estarán disponibles.

- Ajuste de apertura
- Funciones de enfoque, excepto el enfoque manual y dos funciones de asistencia al enfoque (peaking y ampliación).

Ajustes de menú no disponibles

Los siguientes submenús y ajustes no aparecerán en el menú. Consulte también *Opciones de menú* en el manual de instrucciones (□ 191).

- Los siguientes submenús en [📷 Configuración de cámara]:
[Medición de la luz], [AE], [Iris], [Enfoque], [Corrección Ilum. Perif.], [Corrección Aberrac. Crom.].
- Los siguientes ajustes en [📷 Config. terminales/imagen] ➤ [Custom Display 1]:
[Medición de la luz], [Distanc. focal], [Modo enfoque], [Iris], [Objetivo].
- [📷 Funciones de asistencia] ➤ [Guía de enfoque].
- Menú [📷 Configuración de sistema]
 - Las siguientes funciones para los botones asignables ([📷 Configuración de sistema] ➤ [Botones asignables]):
[One-Shot AF], [Bloq. AF], [Focus Guide], [AF cara], [Detec. y seguim. cara], [Seguimiento], [Push Auto Iris], [Modo Iris], [Iris +], [Iris -], [Despl. AE +], [Despl. AE -], [Contraluz], [I. puntual].
 - Las siguientes opciones en [📷 Configuración de sistema] ➤ [Custom Function]:
[Selector control cámara]/[Sel. control empuñadura] ➤ [Iris], [Retraer objetivo].
 - [📷 Configuración de sistema] ➤ [Firmware] ➤ [Objetivo].

Botones personalizables

Además de las funciones que no están disponibles para los botones personalizables mencionados anteriormente, la función predeterminada asignada a los siguientes botones personalizables será [(NADA)]. Es decir, en los valores iniciales, presionar los botones no tendrá ningún efecto. Aún así, puede utilizarlos como botones personalizables si les asigna una función. Para la ubicación de los botones, consulte *Nombres de las partes* en el manual de instrucciones (□ 16).

- Botón PUSH AUTO IRIS / Botón personalizable Cámara 10
- Botón ONE-SHOT AF / Botón personalizable Cámara 11
- Botón FOCUS GUIDE / Botón personalizable Empuñadura 1

Visualizaciones en pantalla

Las siguientes visualizaciones en pantalla (iconos e indicaciones) no aparecerán en la pantalla. La información relacionada tampoco aparecerá en las distintas pantallas de estado. Consulte *Visualizaciones en pantalla* (□ 59, 156), *Visualización de las pantallas de estado* (□ 201) en el manual de instrucciones.

- Distancia focal
- Modo de enfoque
- Detección de cara y enfoque automático de caras
- Modo de medición de iluminación
- Advertencia de error de objetivo
- Los varios marcos de enfoque
- Valor de apertura
- Desplazamiento AE

Navegador remoto

Las siguientes funciones del Navegador remoto no están disponibles.

- Ajuste de apertura y de desplazamiento AE
- Ajuste de enfoque (incluido el enfoque manual)
- Ajuste de zoom
- No se mostrarán ni la información del objetivo (cuando la vista en tiempo real esté desactivada) ni el valor de apertura

Control remoto

Los siguientes botones y selectores del controlador remoto RC-V100 opcional no tendrán ningún efecto sobre la cámara.

- Botón AF y selector FOCUS
- Botón AUTO IRIS y selector IRIS
- Selector ZOOM

Otras restricciones

- El valor de apertura no se mostrará en el panel posterior.
- No se grabará ninguna información del objetivo en la sección de datos de la cámara de los metadatos del clip ni se mostrará como parte de ella.

Especificaciones adicionales

Las siguientes especificaciones solo añaden información relevante para una cámara con una montura de objetivo PL. Si desea obtener la lista completa de especificaciones, consulte *Especificaciones* en el manual de instrucciones (📖 224).

- Dimensiones (Ancho x Alto x Profundidad)*
Configuración mínima con reposapulgar: 149 x 183 x 188 mm
Configuración con empuñadura y correa para la empuñadura: 190 x 183 x 188 mm
- Peso*
Solo la cámara: 2.000 g
Cámara con empuñadura y monitor**: 3.315 g
Cámara con empuñadura, soporte, asa y monitor**: 3.665 g

* Todos los pesos y medidas son aproximados.

** La configuración de funcionamiento también incluye la batería (BP-A30 x1), los soportes de grabación (tarjeta CFast x2) y los cables de la unidad (x2).

NOTAS

- Puede solicitar que la montura de objetivo PL de una cámara EOS C300 Mark II se sustituya por una montura de objetivo EF con Bloqueo Cine. Después de la sustitución, la función Dual Pixel CMOS AF deberá ajustarse en un Centro de Servicio de Canon* (servicio pagado) para poder utilizar las funciones de enfoque automático o la guía de enfoque Dual Pixel de la cámara. Para obtener más información, póngase en contacto con el proveedor al que compró la cámara o con un Centro de Servicio de Canon.

* A excepción de las cámaras en las cuales se haya realizado este ajuste anteriormente.

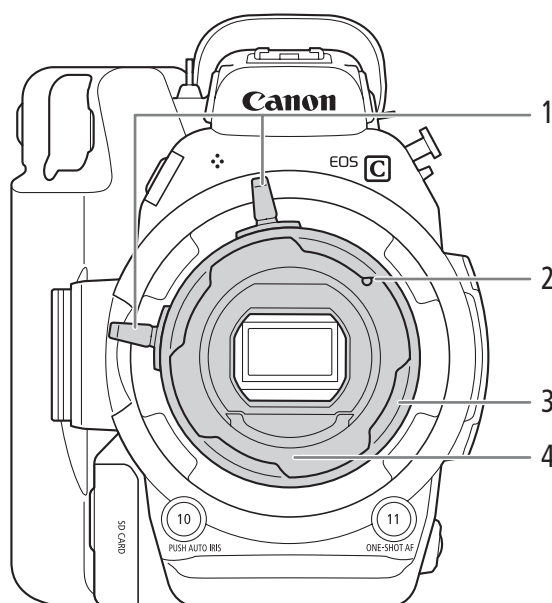
Использование камеры EOS C300 Mark II с креплением объектива PL

После замены крепления объектива EF цифровой камеры Canon EOS C300 Mark II на крепление PL вы не сможете больше использовать некоторые функции. В этом документе приводятся основные различия со сведениями, приведенными в Руководстве по эксплуатации камеры EOS C300 Mark II.

Установка и снятие объектива PL

Процедура установки и снятия объектива PL такая же, как и для объектива EF. См. раздел *Подготовка объектива* Руководства по эксплуатации (📖 36).

Названия компонентов

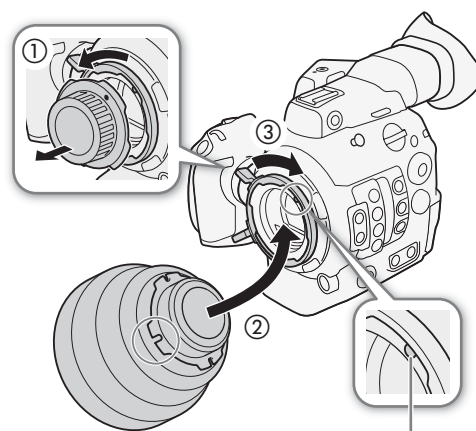


- 1 Ручки запорного кольца
- 2 Индексный штифт объектива PL

- 3 Запорное кольцо
- 4 Крепление объектива PL

Установка объектива PL

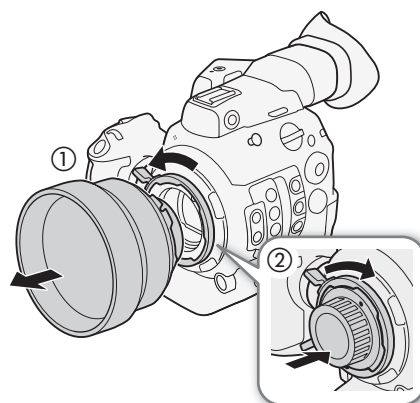
- 1 Возьмитесь за ручку запорного кольца и поверните запорное кольцо против часовой стрелки, чтобы снять крышку корпуса.
 - Также снимите противопыльные крышки с объектива.
- 2 Установите объектив на камеру, совместив канавку на объективе с индексным штифтом объектива PL на креплении.
- 3 Поверните запорное кольцо по часовой стрелке, чтобы зафиксировать объектив.



Индексный штифт объектива PL

Снятие объектива PL

- 1 Возьмитесь за ручку запорного кольца и поверните запорное кольцо против часовой стрелки, чтобы снять фиксацию объектива.
 - Снимите объектив и установите противопыльные крышки.
- 2 Снимите объектив и установите на место крышку корпуса камеры и противопыльную крышку на объектив.



Функции камеры, недоступные при использовании объектива PL

Когда на камеру установлен объектив PL, недоступны будут следующие функции:

- регулировка диафрагмы;
- все функции фокусировки, кроме фокусировки вручную и двух функций помощи при фокусировке (выделение резкостью и увеличение).

Недоступные параметры меню

В меню будут отсутствовать следующие подменю и параметры. См. также раздел *Параметры меню* Руководства по эксплуатации (📖 197).

- Следующие подменю в меню [📷 Настройка камеры]:
[Экспозамер], [AE], [Iris], [Фокус], [Корр. периф.осв.], [Корр. хромат. аберрации].
- Следующие параметры в меню [📷 Настр. изобр./разъемов] > [Custom Display 1]:
[Экспозамер], [Focal Length], [Режим фокусировки], [Iris], [Объектив].
- [📷 Функции помощи] ➤ [Помощь в фокусир.].
- Меню [🔧 Настройка системы]
 - Следующие функции для назначаемых кнопок ([🔧 Настройка системы] ➤ [Назнач. кнопки]):
[One-Shot AF], [Фиксация AF], [Focus Guide], [AF лица], [Обнар. и отслеж. лица], [Отслеживание], [Push Auto Iris], [Режим Iris], [Iris +], [Iris -], [Сдвиг AE +], [Сдвиг AE -], [Конт.свет], [Прожект.].
 - Следующие параметры в меню [🔧 Настройка системы] ➤ [Custom Function]:
[Диск управл. на камере]/[Диск управления на ручке] ➤ [Iris], [Задвиньте объектив].
 - [🔧 Настройка системы] ➤ [Firmware] ➤ [Объектив].

Назначаемые кнопки

Помимо указанных выше недоступных функций для назначаемых кнопок, следующим назначаемым кнопкам по умолчанию будет задано значение [(НЕТ)]. Другими словами, при исходных значениях нажатие этих кнопок не вызовет никаких действий. Однако их можно использовать в качестве назначаемых кнопок, если задать им функцию самостоятельно.

Расположение кнопок приведено в разделе *Названия компонентов* Руководства по эксплуатации (📖 14).

- Кнопка PUSH AUTO IRIS / назначаемая кнопка на камере 10
- Кнопка ONE-SHOT AF / назначаемая кнопка на камере 11
- Кнопка FOCUS GUIDE / назначаемая кнопка на ручке 1

Индикация на экране

На экране не будут отображаться следующие элементы (значки и индикация). Кроме того, соответствующая информация не будет отображаться на различных экранах состояния. См. разделы *Экранная индикация* (📖 59, 162) и *Отображение экранов состояния* (📖 207) Руководства по эксплуатации.

- Фокусное расстояние
- Режим фокусировки
- Обнаружение лица и AF лица
- Режим экспозамера
- Предупреждение об ошибке объектива
- Различные рамки фокусировки
- Величина диафрагмы
- Сдвиг AE

Дист. через браузер

Следующие функции приложения «Дист. через браузер» будут недоступны.

- Регулировка диафрагмы и сдвига AE
- Регулировка фокуса (в том числе фокусировка вручную)
- Настройка зумирования
- Информация об объективе (когда передача изображения в режиме реального времени отключена) и величина диафрагмы отображаться не будут.

Пульт дистанционного управления

Следующие кнопки и диски на дополнительно приобретаемом пульте дистанционного управления RC-V100 не будут действовать.

- Кнопка AF и диск FOCUS
- Кнопка AUTO IRIS и диск IRIS
- Диск ZOOM

Другие ограничения

- Величина диафрагмы не будет отображаться на задней панели.
- Никакой информации об объективе не будет записываться в метаданные клипа, относящиеся к данным камеры и не будет отображаться в метаданных.

Дополнительные технические характеристики

В следующих технических характеристиках содержится только информация, относящаяся к камере с креплением объектива PL. Полный список технических характеристик см. в разделе *Технические характеристики* Руководства по эксплуатации (📖 232).

- Габариты (Ш x В x Г)*
Минимальная конфигурация с опорой для большого пальца: 149 x 183 x 188 мм
Конфигурация с блоком ручки и ремнем ручки: 190 x 183 x 188 мм
- Вес *
Только блок камеры: 2000 г
Камера с блоком ручки и блоком монитора**: 3315 г
Камера с блоком ручки, кронштейном, блоком рукоятки и блоком монитора**: 3665 г

* Все значения являются приблизительными.

** Рабочая конфигурация также включает аккумулятор (BP-A30 x1), носитель для записи (карта CFast x2) и кабели устройств (x2).

ПРИМЕЧАНИЯ

- Крепление объектива камеры EOS C300 Mark II PL можно заменить креплением объектива EF с блокировочным кольцом Cinema Lock. После замены функцию двухпиксельного КМОП-автофокуса необходимо будет отрегулировать в сервисном центре Canon* (с оплатой). Только после этого можно будет использовать функции автоматической фокусировки камеры или двухпиксельную подсказку для фокусировки. Подробные сведения можно получить в розничном магазине, где была приобретена камера, или в сервисном центре Canon.

* За исключением камер, для которых эта регулировка была выполнена ранее.

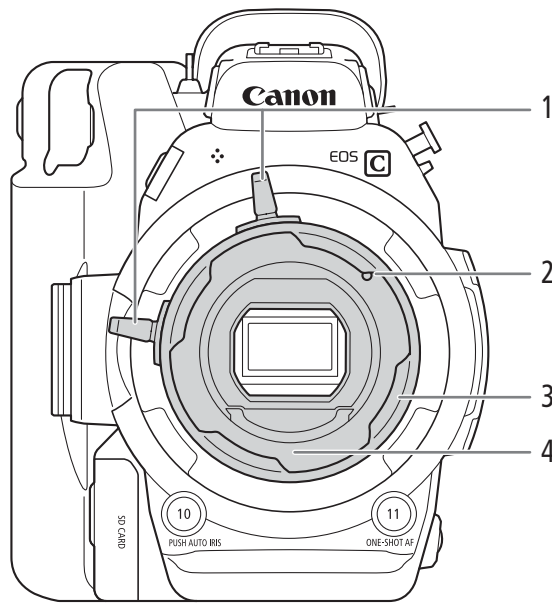
使用具有 PL 卡口的 EOS C300 Mark II 摄影机

将佳能数字摄影机 EOS C300 Mark II 的 EF 镜头卡口替换为 PL 卡口后，某些功能将无法使用。本文档详细介绍了与 EOS C300 Mark II 摄影机《使用说明书》中所述的主要不同之处。

装卸 PL 镜头

装卸 PL 镜头所需遵循的注意事项与 EF 镜头相同。请参阅《使用说明书》中的“准备镜头”（32）。

部件名称

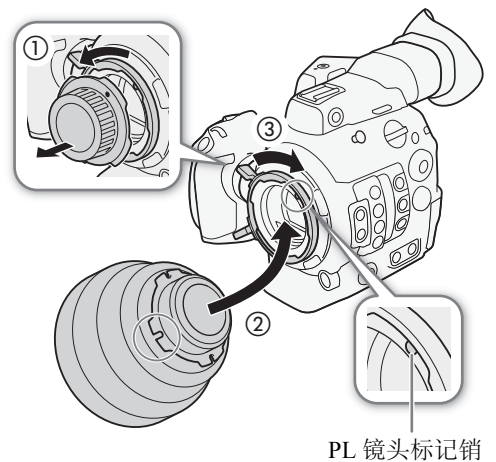


- 1 卡口接环手柄
- 2 PL 镜头标记销

- 3 卡口接环
- 4 PL 镜头卡口

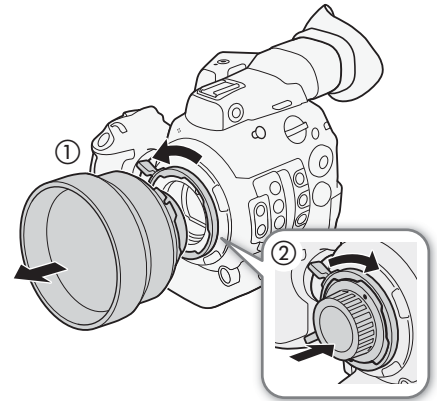
安装 PL 镜头

- 1 握住卡口接环手柄，逆时针旋转卡口接环以取下摄影机的机身盖。
 - 同时从镜头上取下防尘盖。
- 2 将镜头上的凹槽与镜头卡口上的 PL 镜头标记销对齐，把镜头安装至摄影机。
- 3 顺时针旋转卡口接环，以将镜头安装到位。



卸下 PL 镜头

- 1 握住卡口接环手柄，逆时针旋转卡口接环以旋松镜头。
 - 卸下镜头并装上防尘盖。
- 2 为摄影机装上机身盖并顺时针旋转卡口接环，将其固定到位。






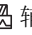

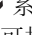
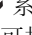
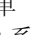


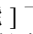


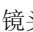
使用 PL 镜头时不可用的摄影机功能

将 PL 镜头安装至摄影机时，以下功能将不可用。

- 光圈调节
- 对焦功能，手动对焦和两种辅助对焦功能（轮廓对焦和放大）除外。

不可用的菜单设置

菜单中将不会出现以下子菜单和设置。请参阅《使用说明书》中的“菜单选项”（[169](#)）。

- [ 摄影设置] 下的以下子菜单：
[测光]、[AE]、[光圈]、[对焦]、[周边光量校正]、[色差校正]。
- [ 图像 / 终端设置]  [自定义显示 1] 下的以下设置：
[测光]、[焦距]、[对焦模式]、[光圈]、[镜头]。
- [ 辅助功能]  [对焦向导]。
- [ 系统设置] 菜单
 - 可指定按钮 ([ 系统设置]  [可指定按钮]) 的以下功能：
[单次自动对焦]、[AF 锁定]、[对焦向导]、[面部 AF]、[面部检测与追踪]、[追踪]、[单次自动光圈]、[光圈模式]、
[光圈值增加]、[光圈值减小]、[AE 偏移 +]、[AE 偏移 -]、[背光]、[点光源]。
 - [ 系统设置]  [自定义功能] 下的以下选项：
[摄影机控制转盘]/[手柄控制转盘]  [光圈]、[缩回镜头]。
 - [ 系统设置]  [固件]  [镜头]。

可指定按钮

除了上述可指定按钮的不可用功能，分配给以下可指定按钮的默认功能将变为 [(无)]。即初始值时按下这些按钮没有效果。但仍可为其分配功能，将其用作可指定按钮。

有关各按钮的位置，请参阅《使用说明书》中的“部件名称”（[12](#)）。

- PUSH AUTO IRIS(短暂时自动光圈) 按钮 / 可指定按钮摄影机 10
- ONE-SHOT AF(自动对焦一次) 按钮 / 可指定按钮摄影机 11
- FOCUS GUIDE(对焦向导) 按钮 / 可指定按钮手柄 1

屏幕显示

屏幕上将不显示以下屏幕显示 (图标和指示)。各状态屏幕上也将不显示相关信息。请参阅《使用说明书》中的“屏幕显示”（[51](#)、[140](#)）、“显示状态屏幕”（[180](#)）。

- 焦距
- 对焦模式
- 面部检测和面部 AF
- 测光模式
- 镜头错误警告
- 各种对焦框
- 光圈值
- AE 偏移

浏览器远程

以下浏览器远程功能不可用。

- 光圈和 AE 偏移调节
- 对焦调节 (包括手动对焦)
- 变焦调节
- 将不显示镜头信息 (关闭实时显示时) 和光圈值

遥控器

选购件 RC-V100 遥控器上的下列按钮和转盘将对摄影机不起作用。

- AF 按钮和 FOCUS(对焦) 转盘
- AUTO IRIS(自动光圈) 按钮和 IRIS(光圈) 转盘
- ZOOM(变焦) 转盘

其他限制

- 后面板上将不显示光圈值。
- 短片元数据中摄影机数据部分将不记录镜头信息或短片元数据中将不显示镜头信息。

补充规格

以下规格仅补充了有关带 PL 镜头卡口的摄影机的信息。有关规格的完整列表, 请参阅《使用说明书》中的“规格”(□□201)。

- 尺寸 (宽×高×深)*
使用指枕的最小配置: 149 × 183 × 188 mm
带握持手柄和手柄带的配置: 190 × 183 × 188 mm
- 重量*
仅摄影机: 2,000 g
摄影机附带握持手柄和监视器 **: 3,315 g
摄影机附带握持手柄、支架、提握手柄和监视器 **: 3,665 g

* 所有测量结果和重量均为近似值。

** 工作配置还包括电池 (一块 BP-A30)、记录存储介质 (两张 CFast 卡) 和连接线 (两根)。

注

- 可将 EOS C300 Mark II PL 摄影机的镜头卡口替换为具有 Cinema Lock 功能的 EF 镜头卡口。替换后, 需在佳能热线中心对 Dual Pixel CMOS AF(全像素双核 CMOS AF) 功能进行调整 *(需付费), 才可使用摄影机的自动对焦功能或 Dual Pixel(全像素双核) 对焦向导。有关详细信息, 请咨询销售此摄影机的零售商或联系佳能热线中心。

* 之前已进行过该调整的摄影机除外。